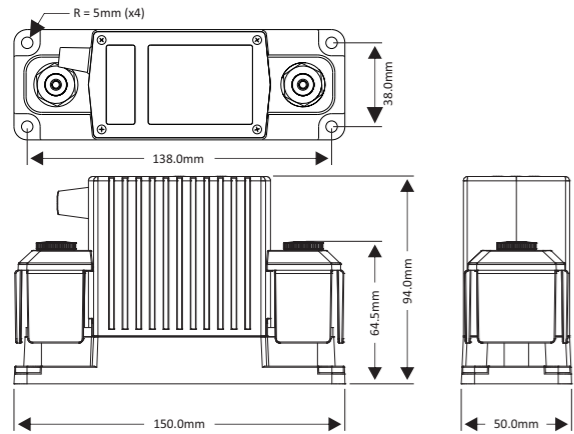


DC Modular

EN 48V 350A Battery Protect Relay (TBP)

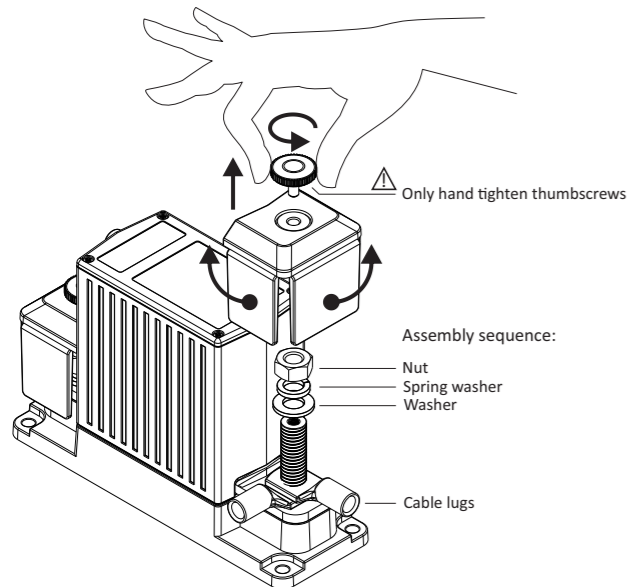
Dimensions



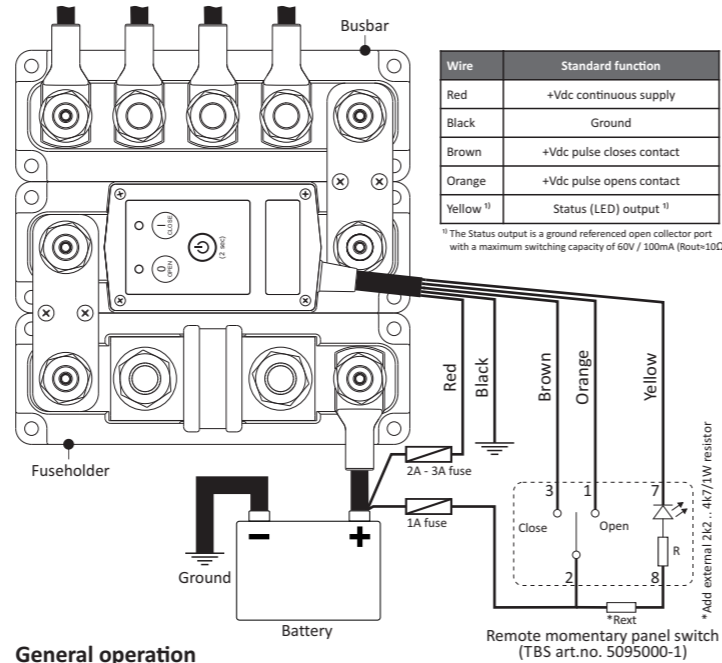
⚠ Precautions

- Please install this product in a dry indoor location, as close as possible to the battery. To be installed only by qualified technicians.
- To avoid fire hazards, use correctly sized cables which are suitable to carry the expected load currents in your application. The maximum continuous TBP current rating of 500A is only valid when a total cable size of at least 200mm² is connected to the M10 studs. Or when the TBP is part of a DC Modular system containing large busbars and fuseholders.
- To avoid fire hazards or damaging the TBP, please make sure that all nuts are securely tightened. Please apply our recommended torque rating of 22Nm for the M10 nuts.
- To avoid fire hazards or damaging the TBP, please make sure that spring- and flat washers are always placed directly below the nut. Never place washers between: busbar and cable lug, multiple cable lugs on the same stud, busbar and linkplate or cable lug and linkplate.
- Please make sure that all connection cables are properly strain relieved, to avoid excessive mechanical stress on the TBP.

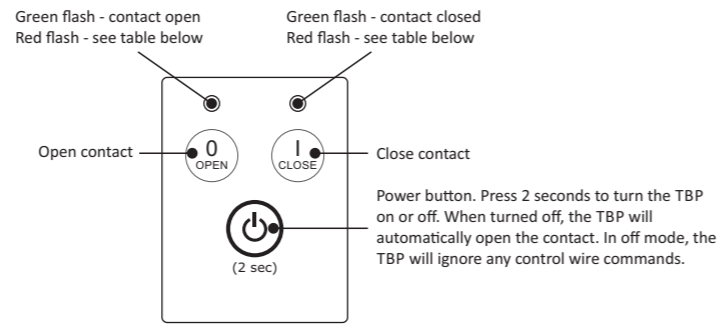
Removing stud covers for cable connection access



Wiring example



General operation



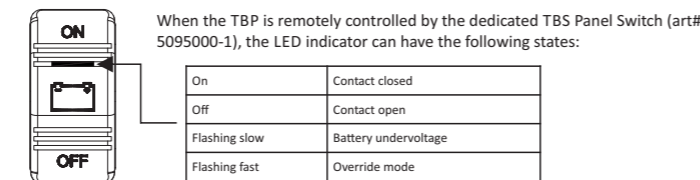
Red LED flash table				
Both LEDs flashing red (error)	OPEN LED flashing red (error)	CLOSE LED flashing red (error)	Red LEDs flash alternately (slow)	Red LEDs flash alternately (fast)
Supply voltage too low - Supply voltage too high - TBP Temperature too high - Contacts are welded, replace TBP	Low voltage disconnect, contact remains open after voltage recovery - Contact fails to open. Check if supply voltage is within range. Otherwise return TBP for service	Contact fails to close. Check if supply voltage is within range. Otherwise return TBP for service.	Low voltage disconnect, contact closes automatically after voltage recovery	Override mode

During normal operation a green flashing LED indicates whether the TBP contact is open or closed. This contact state can be changed by pressing the local OPEN and CLOSE buttons, or through the remote control wires.

If the TBP is configured with an enabled disconnect voltage, the contact will automatically open after 1 minute when the battery voltage has dropped below the disconnect voltage level. In this mode, the two TBP LEDs will flash red alternately. If a reconnect voltage has been set as well, the contact will close automatically when the battery voltage exceeds the reconnect voltage value again.

If no disconnect or reconnect voltages are programmed inside the TBP, it will just operate as a manually operated remote battery switch and there is no automatic control based on battery voltage anymore.

TBS Panel Switch indicator



Override mode

In situations where the TBP has opened the contact due to a battery undervoltage, it can be handy to temporarily close the contact in case of an emergency or when it is needed to connect the battery to a charging source like an inverter/charger combination. For these situations we have implemented the Override mode. When this mode is activated, the contact closes for 1 minute. When during this 1 minute the battery voltage rises above the disconnect voltage (due to a connected charging source), the contact remains closed and the TBP will automatically operate in the normal mode again. When after this 1 minute the battery voltage remains below the disconnect voltage, the contact will open again.

Override mode is only available for remote control in control modes 1, 2, 3, 6 and 7 (see control mode table in the Change remote control mode chapter). It can be locally activated in any control mode by pressing the 'I' (Close) button for 2 seconds after the TBP contact has opened due to a battery undervoltage. In 2-wire control modes 1, 2 or 3 it can also be activated remotely by pressing the 'ON' position of the TBS Panel Switch for 2 seconds. When operating in single wire control modes 6 or 7, Override mode can be activated by shortly pushing the remote SPST switch from OFF to ON again. While operating in Override mode, the local LEDs will flash red alternately (fast) and the TBS Panel Switch LED will flash fast as well.

Change remote control mode

When in **off mode**, press all three buttons simultaneously for two seconds to enter the setup mode:



Step through the control modes by pressing the OPEN (up) or CLOSE (down) buttons

Control mode table			
Mode no.	Open LED	Close LED	Control mode
1	○	⊗	2-wire, no contact change at power-up
2	⊗	⊗	2-wire, contact closes at power-up
3	⊗	○	2-wire, contact opens at power-up ¹⁾
4	○	⊗	single-wire, normally open contact (Override mode disabled)
5	⊗	⊗	single-wire, normally closed contact (Override mode disabled)
6	⊗	○	single-wire, normally open contact
7	○	⊗	single-wire, normally closed contact

¹⁾ Factory default setting

When the desired control mode is selected, press the Power button for 2 seconds to save the setting. Press the Power button again for 2 seconds to activate the TBP with the new control mode. Settings remain saved if the supply voltage is lost.

Additional control mode explanations:

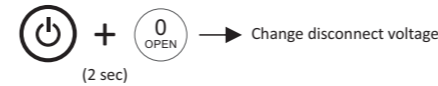
Modes 1, 2 & 3: +Vdc pulse on brown wire to close, +Vdc pulse on orange wire to open.

Modes 4 & 6: +Vdc continuous on brown wire to close, 0Vdc on brown wire to open. Orange wire not used.

Modes 5 & 7: +Vdc continuous on brown wire to open, 0Vdc on brown wire to close. Orange wire not used.

Change disconnect and reconnect voltage levels

When in **off mode**, press the two buttons indicated below simultaneously for 2 seconds to enter the desired setup mode:



Step through all voltage level settings by pressing the OPEN (up) or CLOSE (down) buttons

Voltage selection table				
Setting no.	Open LED	Close LED	Disconnect voltage ¹⁾	Reconnect voltage
0	⊗	○	OFF (no automatic disconnection)	OFF (no automatic reconnect)
1	○	⊗	36.0V	42.0V
2	⊗	⊗	37.0V	43.0V
3	⊗	○	38.0V	44.0V
4	○	⊗	39.0V	45.0V
5	⊗	⊗	40.0V	46.0V
6	⊗	○	41.0V	47.0V
7	○	⊗	42.0V ¹⁾	48.0V ¹⁾
8	⊗	⊗	43.0V	49.0V
9	⊗	⊗	44.0V	50.0V
10	⊗	⊗	45.0V	51.0V
11	⊗	⊗	46.0V	52.0V
12	⊗	⊗	47.0V	53.0V
13	⊗	⊗	48.0V	54.0V
14	⊗	⊗	49.0V	55.0V

¹⁾ Factory default setting

²⁾ Contact opens after 1 minute when the battery voltage drops below the selected disconnect voltage. When within this time period the battery voltage drops more than 4V below the selected disconnect voltage, the contact opens after 2 seconds.

When the desired disconnect or reconnect voltage is selected, press the Power button for 2 seconds to save the setting. Press the Power button again for 2 seconds to activate the TBP with the new disconnect and/or reconnect voltage settings. Settings remain saved if the supply voltage is lost.

Features

- Smart high current magnetic latching relay, draws virtually no current in On (Close) or Off (Open) state.
- Silver alloy contacts and silver plated copper busbars, for maximum conductivity and high reliability when switching live loads.
- Local Open and Close buttons on top, to manually override the switch state.
- Automatic load disconnection (10 programmable disconnect- and reconnect voltage levels)
- Override mode allows temporary battery connection during under voltage conditions, in case of emergency or to facilitate the battery charging process.
- 5 wire interface cable for remote control by panel switch, battery monitor or BMS. Compatible with two wire or single wire On/Off control. Includes status wire for controlling indicator light or providing feedback to BMS.
- Stainless steel studs, washers and nuts for optimal corrosion resistance.
- Unique grid optimized footprint allows space saving arrangements with other DC Modular products.
- Special fiber reinforced plastic housing offers excellent high temperature properties, good chemical resistance and high strength.
- Robust transparent covers with breakouts to allow wire access from any direction.

Specifications

Parameter	TBP-48-350 (art# 5074440)
Contact circuit (electrical)	
Maximum voltage	60Vdc
Nominal current @ 25°C	500A (see Precaution #2)
Cranking current (1 minute)	1000A
Nominal make / break current	350A
Peak make / break current ¹⁾	1200A
Control circuit (electrical)	
Coil / supply voltage (+Vdc)	34 .. 68Vdc
Coil / supply current (idle state)	< 100µA
Coil / supply current (state change)	< 1.5A
Control wire supply current	< 2.5mA (when active)
Control wire threshold voltage	> 5Vdc
General	
Remote control ²⁾	By control wires (length 40cm, max. 15m)
Local control	On/Standby, Open and Close contact, Override mode
Automatic disconnect and reconnect	Yes (10 individually programmable disconnect and reconnect voltage levels)
Indicators	Contact open/close, Undervoltage disconnect, Override mode, Error and Setup
Protected against	High temperature, High/Low supply voltage, Ignition (ISO 8846)
Mechanical life	100000 cycles
Electrical life	10000 cycles (@ 350A/48V/resistive)
Operating temperature range	-20 .. +60°C
Connection studs / DCM grid size	M10 / 1 x 3
Protection class / weight	IP 65 / 800 grams
Standards	EMC: 2014/30/EU, Low voltage Directive: 2014/35/EU, RoHS: 2011/65/EU, ISO 8846

Note : the given specifications are subject to change without notice

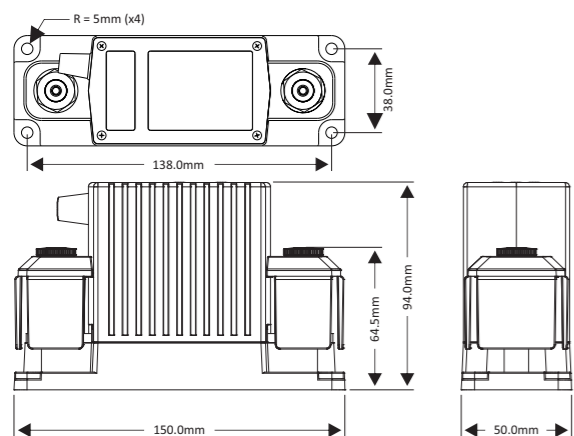
¹⁾ Install proper pre-charge circuit to keep peak make current significantly below this value

²⁾ Panel switch with LED indicator optionally available (Art. no. 5095000-1)

DC Modular

NL 48V 350A Battery Protect Relay (TBP)

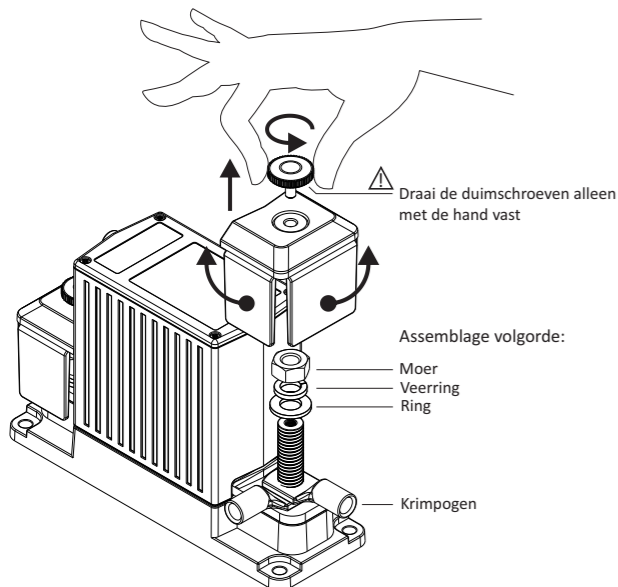
Afmetingen



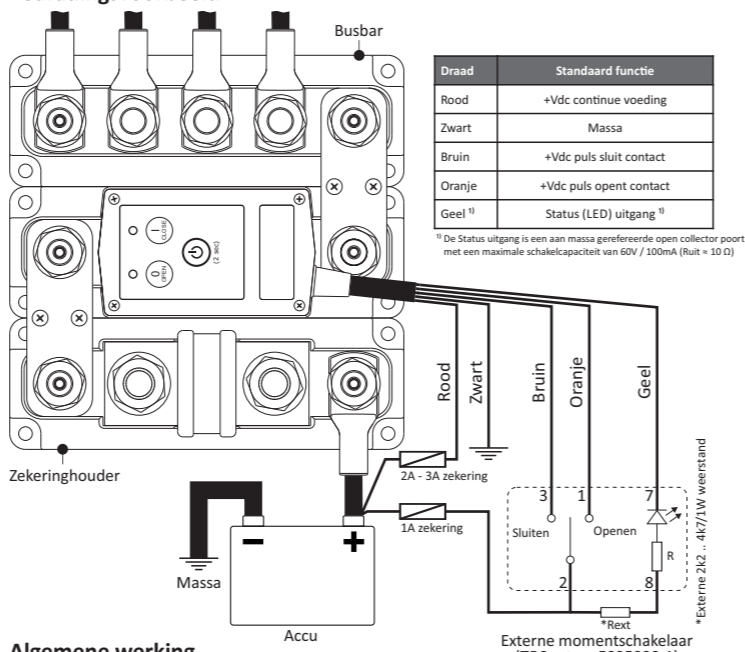
⚠ Voorzorgsmaatregelen

- 1 Installeer dit product alleen in een droge omgeving, zo dicht mogelijk bij de accu. Installatie enkel te verrichten door een gekwalificeerd installateur.
- 2 Gebruik om brandgevaar te voorkomen alleen correct gedimensioneerde kabels, geschikt voor de te verwachten stromen. De maximale TBP stroom van 500A, is alleen geldig wanneer de kabels op de M10 terminals een kwadratuur van minimaal 200mm² hebben. Of wanneer de TBP onderdeel is van een DC Modular systeem, er grote busbars en/of zekeringhouders mee in verbinding staan.
- 3 Om brandgevaar te voorkomen, dient u er voor te zorgen dat alle moeren voldoende worden aangedraaid. Raadpleeg hiervoor ons aanbevolen aandraaimoment van 22Nm voor de M10 moeren.
- 4 Om schade aan de TBP of brandgevaar te voorkomen, dienen de veerring en de vlakke ring zich altijd direct onder de moer te bevinden. Plaats ringen nooit tussen: busbar en krimpoo, meerdere krimpogen op dezelfde bout, busbar en verbodingsplaat of krimpoo en verbodingsplaat.
- 5 Zorg voor voldoende trekcontlasting op alle kabels. Dit om een te hoge mechanische belasting op de TBP te voorkomen.

Verwijderen beschermingskappen voor hoofdkabel installatie

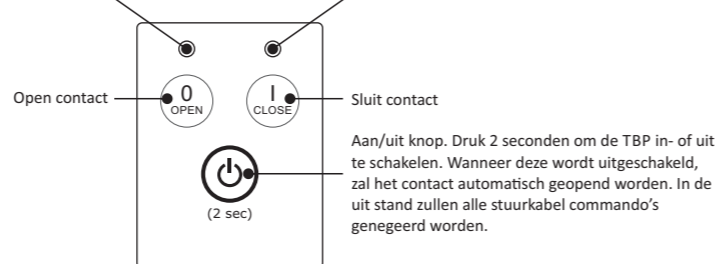


Bedradingsvoorbeeld



Algemene werking

- Groen knipperend - contact geopend
- Rood knipperend - zie tabel hieronder
- Groen knipperend - contact gesloten
- Rood knipperend - zie tabel hieronder



Knipperende rode LED tabel				
Beide LED's knipperen rood (error)	OPEN LED knippert rood (error)	CLOSE LED knippert rood (error)	LED's knipperen om en om (langzaam)	LED's knipperen om en om (snel)
Voedingsspanning te laag - Voedingsspanning te hoog - TBP Temperatuur te hoog - Contacten zijn verkleefd, vervang de TBP	Uitschakelspanning gepasseerd, contact blijft open na passeren inschakelspanning - Contact opent niet. Controleer voedingsspanning. Anders TBP retourneren voor service.	Contact sluit niet. Controleer of de voedingsspanning binnen het bereik ligt. Anders TBP retourneren voor service.	Uitschakelspanning gepasseerd, contact sluit automatisch na passeren inschakelspanning	Overbruggingsmodus

Tijdens normaal bedrijf geeft een groen knipperende LED aan of het TBP-contact open of gesloten is. Deze contactstatus kan worden gewijzigd door op de lokale OPEN- en CLOSE knoppen te drukken, of via commando's over de stuurkabel.

Als de TBP is geconfigureerd met een geactiveerde uitschakelspanning, wordt het contact automatisch geopend na 1 minuut wanneer de accuspanning onder het uitschakelspanningsniveau is gedaald. In deze modus knipperen de twee TBP-LED's afwisselend rood. Als er ook een inschakelspanning geactiveerd is, zal het contact automatisch sluiten wanneer de accuspanning de waarde van deze inschakelspanning weer heeft overschreden.

Als er geen uitschakel- of inschakelspanningen zijn geprogrammeerd, werkt deze gewoon als een handmatig bediende accuschakelaar en is er geen automatische regeling meer op basis van de accuspanning.

TBS Paneelschakelaar indicator

Wanneer de TBP op afstand bestuurd wordt via de TBS Paneelschakelaar (art. nr. 5095000-1), kan de LED indicator de volgende statussen hebben:

Aan	Contact gesloten
Uit	Contact open
Traag knipperend	Lage accuspanning (contact open)
Snel knipperend	Overbruggingsmodus

Overbruggingsmodus

In situaties waarin de TBP het contact heeft geopend vanwege een accu onderspanning, kan het handig zijn om het contact tijdelijk te sluiten in geval van nood of wanneer het nodig is om de accu aan te sluiten op een laadbron zoals een omvormer / ladercombinatie. Voor deze situaties bestaat de overbruggingsmodus. Wanneer deze modus is geactiveerd, sluit het contact voor 1 minuut. Wanneer gedurende deze minuut de accuspanning boven de uitschakelspanning komt (door een aangesloten laadbron), blijft het contact gesloten en zal de TBP automatisch weer in de normale modus werken. Wanneer na deze minuut de accuspanning onder het uitschakelspanningsniveau blijft, gaat het contact weer open.

De overbruggingsmodus is voor afstandsbediening alleen beschikbaar in de besturingsmodi 1, 2, 3, 6 en 7 (zie besturingsmodi tabel in het hoofdstuk Afstandsbedieningsmodus wijzigen). Het kan echter altijd lokaal worden geactiveerd door 2 seconden op de 'I' (CLOSE) knop te drukken nadat het TBP-contact is geopend vanwege een accu onderspanning. In 2-draads bedieningsmodi 1, 2 of 3 kan het ook op afstand worden geactiveerd door de 'ON'-positie van de TBS-paneelschakelaar 2 seconden ingedrukt te houden. Bij gebruik in enkeldraads besturingsmodi 6 of 7, kan de overbruggingsmodus worden geactiveerd door de externe SPST-schakelaar kort van OFF naar ON te drukken. In de overbruggingsmodus knipperen de TBP LED's afwisselend rood. Tevens knippert de LED in de TBS paneelschakelaar.

Afstandsbedieningsmodus wijzigen

Vanuit de uit modus de volgende drie knoppen voor 2 seconden tegelijkertijd indrukken om in de instellingsmodus te komen:



Stap door de besturingsmodi door op de OPEN (omhoog) of CLOSE (omlaag) knoppen te drukken

Besturingsmodi tabel			
Modus nr.	Open LED	Close LED	Besturingsmodus
1	○	Ⓔ	2-draads, geen contact wijziging bij opstarten
2	Ⓔ	Ⓔ	2-draads, contact sluit bij opstarten
3	⊙	○	2-draads, contact opent bij opstarten ¹⁾
4	○	⊙	Enkeldraads, normaal geopend contact (Overbruggingsmodus uitgeschakeld)
5	⊙	⊙	Enkeldraads, normaal gesloten contact (Overbruggingsmodus uitgeschakeld)
6	Ⓔ	○	Enkeldraads, normaal geopend contact
7	○	Ⓔ	Enkeldraads, normaal gesloten contact

¹⁾ Fabrieksinstelling

Wanneer de gewenste besturingsmodus is geselecteerd, moet de aan/uit knop voor 2 seconden ingedrukt worden om de instelling op te slaan. Druk wederom 2 seconden op de aan/uit knop om de TBP te activeren met de nieuwe besturingsmodus. Instellingen blijven bewaard bij wegvallen van de voedingsspanning.

Aanvullende informatie:

Modi 1, 2 & 3: +Vdc puls op bruine draad sluit contact, +Vdc puls op oranje draad opent contact

Modi 4 & 6: +Vdc continu op bruine draad sluit contact, 0Vdc op bruine draad opent contact. Oranje draad wordt niet gebruikt.

Modi 5 & 7: +Vdc continu op bruine draad opent contact, 0Vdc op bruine draad sluit contact. Oranje draad wordt niet gebruikt.

Wijzig uit- en inschakelspanningsniveaus

Vanuit de uit modus de volgende twee knoppen voor 2 seconden tegelijkertijd indrukken om in de gewenste instellingsmodus te komen:



Stap door de spanningsinstellingen door op de OPEN (omhoog) of CLOSE (omlaag) knoppen te drukken

Spanningsinstellingen tabel				
Instell. nr.	Open LED	Close LED	Uitschakelspanning ¹⁾	Inschakelspanning
0	Ⓔ	○	UIT (geen automatische uitschakeling)	UIT (geen automatische inschakeling)
1	○	Ⓔ	36.0V	42.0V
2	Ⓔ	Ⓔ	37.0V	43.0V
3	⊙	○	38.0V	44.0V
4	○	⊙	39.0V	45.0V
5	⊙	⊙	40.0V	46.0V
6	Ⓔ	○	41.0V	47.0V
7	○	Ⓔ	42.0V ¹⁾	48.0V ¹⁾
8	Ⓔ	Ⓔ	43.0V	49.0V
9	⊙	Ⓔ	44.0V	50.0V
10	Ⓔ	Ⓔ	45.0V	51.0V
11	Ⓔ	⊙	46.0V	52.0V
12	Ⓔ	⊙	47.0V	53.0V
13	Ⓔ	Ⓔ	48.0V	54.0V
14	⊙	Ⓔ	49.0V	55.0V

¹⁾ Fabrieksinstellingen

²⁾ Contact opent na 1 minuut wanneer de accuspanning onder de geselecteerde uitschakelspanning daalt. Wanneer gedurende deze tijd de accuspanning meer dan 4V onder de uitschakelspanning zakt, zal het contact na 2 seconden openen.

Wanneer de gewenste spanningsniveaus zijn geselecteerd, moet de aan/uit knop voor 2 seconden ingedrukt worden om de instelling op te slaan. Druk wederom 2 seconden op de aan/uit knop om de TBP te activeren met de nieuwe spanningsinstellingen. Instellingen blijven bewaard bij wegvallen van de voedingsspanning.

TBP eigenschappen

- Slim bistabiel relais voor het schakelen van hoge stromen, verbruikt zelf vrijwel geen stroom in de 'aan' (gesloten) of 'uit' (geopende) stand.
- Contacten van een zilver legering en verzilverde koperen aansluitplaten zorgen voor de beste geleiding en een hoge betrouwbaarheid bij het schakelen van belastingen.
- Lokale 'Open' en 'Close' knoppen kunnen de controle van het hoofdcontact overnemen.
- Automatische afschakeling van de belasting (10 programmeerbare uit- en inschakelspanningen)
- In noodgevallen of om het laden van de accu te vergemakkelijken, maakt de overbruggingsmodus een tijdelijke verbinding met de accu mogelijk tijdens lage accuspanningscondities.
- 5-draads aansluitkabel voor externe besturing vanuit een paneel schakelaar, batterij monitor of BMS. Geschikt voor 2-draads en enkeldraads besturing van het hoofdcontact. Inclusief status draad voor sturing van indicator of terugkoppeling naar BMS.
- Optimale corrosiebestendigheid door gebruik van RVS bouten, ringen en moeren.
- Unieke raster gebaseerde basisafmetingen staan zeer compacte formaties van meerdere DC Modular producten toe.
- Speciale vezel versterkte kunststof behuizing biedt uitstekende hoge temperatuur eigenschappen, goede bestendigheid tegen chemische stoffen en een zeer hoge sterkte.
- Transparante afdekkingen met uitbrekbare kanten voor kabelverbindingen vanuit meerdere hoeken.

Specificaties

Parameter	TBP-48-350 (art.nr. 5074440)
Contact circuit (elektrisch)	
Maximale spanning	60Vdc
Max. continustroom @ 25°C	500A (zie voorzorgsmaatregel #2)
Aanloopstroom (1 minuut)	1000A
Nominale maak- / verbreekstroom	350A
Piek maak- / verbreekstroom ¹⁾	1200A
Besturingscircuit (elektrisch)	
Spoel / voedingsspanning (+Vdc)	34 .. 68Vdc
Spoel / voedingstroom (rust)	< 100µA
Spoel / voedingstroom (schakelen)	< 1.5A
Voedingstroom besturingsdraden	< 2.5mA (wanneer actief)
Activeringingspanning besturingsdraden	> 5Vdc
Algemeen	
Bediening op afstand ²⁾	Via besturingsbedrading (lengte 40cm, max. 15m)
Bediening lokaal	Aan/Uit, Open en Sluit contact, Overbrugging
Automatische uit- en inschakeling	Ja (10 individueel programmeerbare uitschakel en inschakel spanningsniveaus)
Indicatoren	Contact open/gesloten, lage accuspanning, Overbruggingsmodus, Fout en Instelmodus
Beveiligd tegen	Hoge temperatuur, Hoge/lage voedingsspanning, ontsteking (ISO 8846)
Mechanische levensduur	100000 cycli
Elektrische levensduur	10000 cycli (@ 350A/48V/Ohms)
Werktemperatuur (omgeving)	-20 .. +60°C
Verbindingsbouten / rastermaat	M10 / 1 x 3
Beschermingsklasse / Gewicht	IP 65 / 800 gram
Normen	EMC: 2014/30/EU, Low voltage Directive: 2014/35/EU, RoHS: 2011/65/EU, ISO 8846

NB: bovenstaande gegevens kunnen zonder aankondiging van de fabrikant veranderen

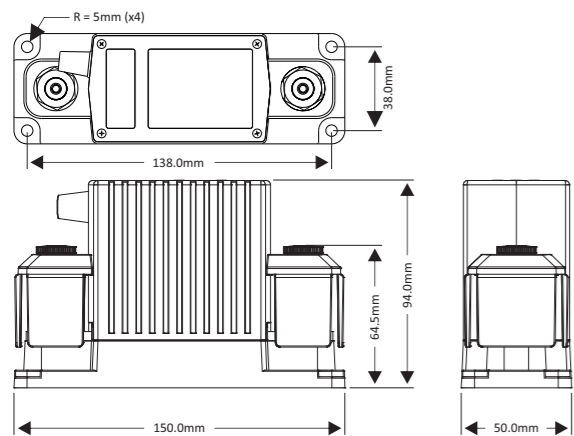
¹⁾ Installeer geschikt 'pre-charge' circuit om de maakstroom ruim onder deze waarde te houden

²⁾ Paneelschakelaar met LED indicator optioneel beschikbaar (Art. nr. 5095000-1)

DC Modular

DE 48V 350A Batterieschutzrelais (TBP)

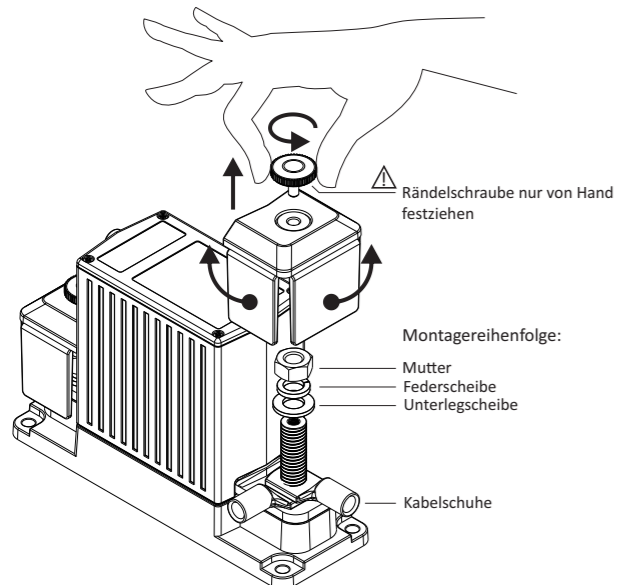
Abmessungen



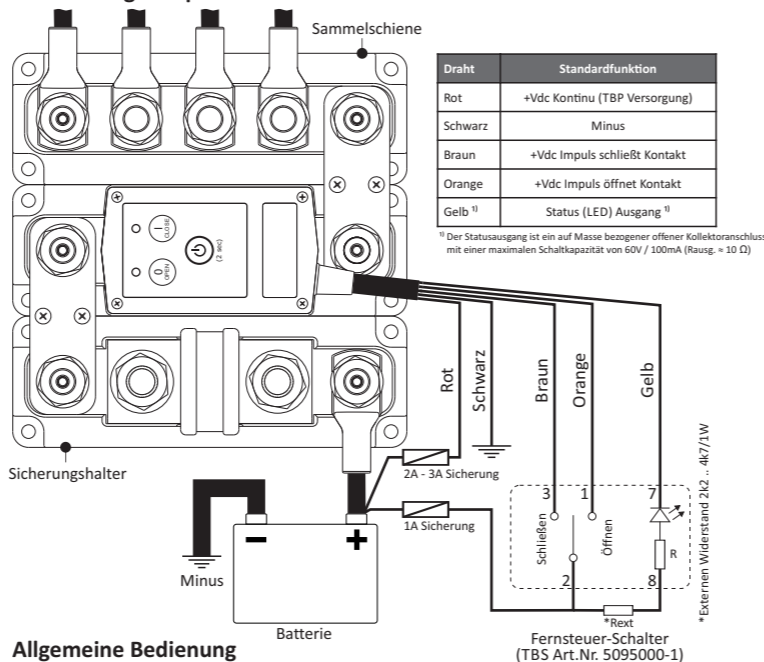
⚠ Vorsichtsmaßnahmen

- Bitte installieren Sie dieses Produkt in einem trockenen Innenraum, so nah wie möglich an der Batterie. Nur von qualifizierten Technikern installieren lassen.
- Zur Vermeidung von Feuergefahr Kabel in korrekter Größe verwenden, von denen erwartet werden kann, dass sie die erwarteten Lastströme bei ihrer Verwendung aushalten können. Die maximale RBS-Dauerstromstärke von 500A gilt nur, wenn eine Gesamtkabelgröße von mindestens 200mm² an den M10-Bolzen angeschlossen ist. Oder wenn der RBS Teil eines Rastersystems ist, das große Sammelschienen und Sicherungshalter enthält.
- Bitte stellen Sie sicher, dass alle Muttern fest angezogen sind, um Feuergefahr und Beschädigung des RBS zu vermeiden. Bitte wenden Sie für die M10-Muttern unser empfohlenes Drehmoment von 22Nm an.
- Bitte stellen Sie sicher, dass Federscheiben sowie Unterlegscheiben immer direkt unter der Mutter sitzen, um Feuergefahr und Beschädigung des TBP zu vermeiden. Platzieren Sie Scheiben niemals zwischen Sammelschiene und Kabelschuh, mehrfache Kabelschuhe an demselben Kontaktbolzen, Sammelschiene und Verbindungsplatte oder Kabelschuh und Verbindungsplatte.
- Bitte stellen Sie sicher, dass alle Anschlusskabel angemessen frei von mechanischer Spannung sind, um übermäßige mechanische Beanspruchung des TBP zu vermeiden.

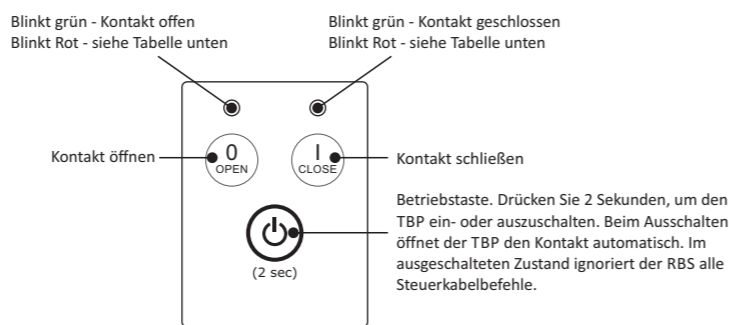
Entfernen der Bolzenabdeckungen für die Installation des Hauptkabels



Verdrahtungsbeispiel



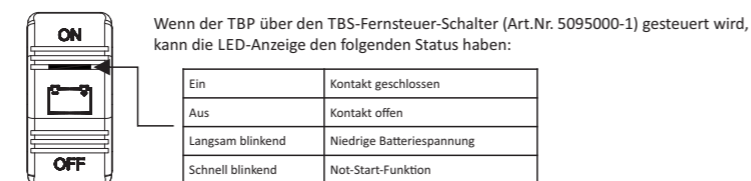
Allgemeine Bedienung



Blinkende rote LED-Tabelle				
Beide LEDs blinken rot (Fehler)	OPEN LED blinkt rot (Fehler)	CLOSE LED blinkt rot (Fehler)	beide LED blinken abwechselnd rot (langsam)	beide LED blinken abwechselnd rot (schnell)
Versorgungsspannung zu niedrig - Versorgungsspannung zu hoch	Niederspannungstrennung, Kontakt bleibt nach Spannungwiederherstellung offen - Kontakt öffnet sich nicht. Versorgungsspannung überprüfen. Andernfalls TBP zur Wartung einsenden.	Kontakt lässt sich nicht schließen. Überprüfen Sie, ob die Versorgungsspannung innerhalb des Bereichs liegt. Andernfalls TBP zur Wartung einsenden.	Niederspannungstrennung, Kontakt schließt automatisch nach Spannungwiederherstellung	Not-Start-Funktion

Im Betrieb des TBP wird der Schaltzustand durch blinken der grünen LED 'OPEN' (offen) oder 'CLOSE' (geschlossen) angezeigt. Der Zustand vom Schaltkontakt wird über die Tasten '(0) OPEN' / '(I) CLOSE' am TBP oder über die Fernsteuerfunktion bedient. Bei aktiver Ausschaltsschwelle öffnet der TBP mit 1 Min. Verzögerung nach unterschreiten der Ausschaltsspannung, die LED 'OPEN' und 'CLOSE' blinken abwechselnd rot. Steigt bei aktiver Wiedereinschaltsschwelle die Spannung für 1 Sek. über den Wert der Wiedereinschaltsschwelle, schließt der Kontakt am TBP. Sind Schaltschwellen deaktiviert, finden keine Änderungen am Schaltzustand statt.

TBS Fernsteuer-Schalter Statusanzeige



Not-Start-Funktion

In Situationen, in denen der TBP den Kontakt aufgrund einer niedrigen Batteriespannung geöffnet hat, kann es hilfreich sein, den Kontakt im Notfall vorübergehend zu schließen oder wenn die Batterie an eine Ladequelle wie eine Wechselrichter/Ladegerät Kombination angeschlossen werden muss. Der Not-Start-Funktion ist für diese Situationen vorhanden. Wenn dieser Funktion aktiviert ist, schließt der Kontakt für 1 Minute. Wenn während dieser Minute die Batteriespannung (aufgrund einer angeschlossenen Ladequelle) über die Ausschaltsspannung steigt, bleibt der Kontakt geschlossen und der TBP kehrt automatisch in den normalen Modus zurück. Bleibt die Batteriespannung nach dieser Minute unter dem Ausschaltsspannungspegel, wird der Kontakt wieder geöffnet.

Der Not-Start-Funktion ist für die Fernbedienung nur in den Steuerungsmodi 1, 2, 3, 6 und 7 verfügbar (siehe Tabelle der Steuerungsmodi im Kapitel Ändern des Fernbedienungsmodus). Sie kann jedoch immer lokal aktiviert werden, indem Sie die Taste '(I) CLOSE' 2 Sekunden lang drücken, nachdem der TBP-Kontakt aufgrund einer niedrigen Spannung stehenden Batterie geöffnet wurde. In den 2-Draht-Steuermodi 1, 2 oder 3 kann die Fernsteuerung auch durch Drücken und Halten der 'ON'-Position des TBS-Fernsteuer-Schalters für 2 Sekunden erfolgen. Bei Verwendung in den Eindraht-Steuermodi 6 oder 7 kann der Not-Start-Funktion durch kurzes Drücken des externen SPST-Schalters von AUS auf EIN aktiviert werden. Im Not-Start-Funktionsmodus blinken die TBP-LEDs abwechselnd rot. Die LED im TBS-Fernsteuer-Schalter blinkt ebenfalls.

Ändern des Fernbedienungsmodus

Drücken Sie im Aus-Modus die folgenden drei Tasten gleichzeitig 2 Sekunden lang, um den Einstellungsmodus aufzurufen:



Durchlaufen Sie die Fernbedienungsmodi, indem Sie die Tasten 'OPEN' (oben) oder 'CLOSE' (nieder) drücken

Fernbedienungsmodi Tabelle			
Modus Nr.	Open LED	Close LED	Fernbedienungsmodus
1	○	⊗	2-Draht, kein Kontaktwechsel beim Einschalten
2	⊗	⊗	2-Draht, Kontakt schließt beim Einschalten
3	○	○	2-Draht, Kontakt öffnet sich beim Einschalten ¹⁾
4	○	○	1-Draht, normalerweise offener Kontakt (Not-Start-Funktion ausgeschaltet)
5	○	⊗	1-Draht, normalerweise geschlossener Kontakt (Not-Start-Funktion ausgeschaltet)
6	⊗	○	1-Draht, normalerweise offener Kontakt
7	○	⊗	1-Draht, normalerweise geschlossener Kontakt

¹⁾ Werkseinstellung

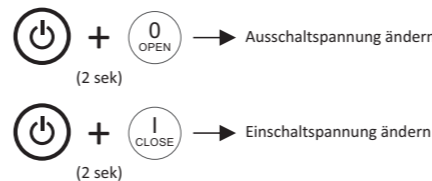
Wenn der gewünschte Fernbedienungsmodus ausgewählt ist, muss die Ein / Aus-Taste 2 Sekunden lang gedrückt werden, um die Einstellung zu speichern. Drücken Sie die Ein / Aus-Taste erneut 2 Sekunden lang, um den TBP mit dem neuen Steuermodus zu aktivieren. Einstellungen werden gespeichert, wenn die Versorgungsspannung verloren geht.

Zusätzliche Information:

- Modus 1, 2 & 3: +Vdc Impuls am braunen Draht schließt Kontakt, +Vdc Impuls am orangefarbenen Draht öffnet den Kontakt
- Modus 4 & 6: +Vdc kontinuierlich auf braunem Draht schließt den Kontakt, 0 Vdc auf braunem Draht öffnet den Kontakt. Orange Draht wird nicht verwendet.
- Modus 5 & 7: +Vdc kontinuierlich auf braunem Draht öffnet den Kontakt, 0 Vdc auf braunem Draht schließt den Kontakt. Orange Draht wird nicht verwendet.

Ändern des Aus- und Einschalt Spannungspegel

Drücken Sie im Aus-Modus die folgenden zwei Tasten gleichzeitig 2 Sekunden lang, um den Einstellungsmodus aufzurufen:



Durchlaufen Sie die Spannungswerte, indem Sie die Tasten 'OPEN' (oben) oder 'CLOSE' (nieder) drücken

Spannungseinstellungstabelle			
Einstell. Nr.	Open LED	Close LED	Ausschaltsspannung ¹⁾
0	⊗	○	AUS (keine automatische Abschaltung)
1	○	⊗	36.0V
2	⊗	⊗	37.0V
3	○	○	38.0V
4	○	○	39.0V
5	○	⊗	40.0V
6	⊗	○	41.0V
7	○	⊗	42.0V ¹⁾
8	⊗	⊗	43.0V
9	○	⊗	44.0V
10	⊗	⊗	45.0V
11	⊗	○	46.0V
12	⊗	○	47.0V
13	⊗	⊗	48.0V
14	○	⊗	49.0V

¹⁾ Werkseinstellung

²⁾ Der Kontakt öffnet nach 1 Minute, wenn die Batteriespannung unter die ausgewählte Ausschaltsspannung fällt. Wenn die Batteriespannung während dieser Zeit mehr als 4V unter die Ausschaltsspannung fällt, öffnet sich der Kontakt nach 2 Sekunden.

Wenn der gewünschte Spannungen ausgewählt sein, muss die Ein / Aus-Taste 2 Sekunden lang gedrückt werden, um die Einstellung zu speichern. Drücken Sie die Ein / Aus-Taste erneut 2 Sekunden lang, um den TBP mit den neuen Spannungseinstellungen zu aktivieren. Einstellungen werden gespeichert, wenn die Versorgungsspannung verloren geht.

TBP eigenschaften

- Intelligentes magnetisches Starkstrom-Verriegelungsrelais, das im Status Ein (Schließen) oder Aus (Öffnen) praktisch keinen Strom zieht.
- Silberlegierungskontakte und versilberte Kupfersammelschienen für maximale Leitfähigkeit und hohe Zuverlässigkeit beim Schalten unter Spannung stehender Lasten.
- Lokale Tasten zum Öffnen und Schließen oben, um den Schaltzustand manuell zu überschreiben.
- Automatische Lasttrennung (10 programmierbare Aus- und Einschaltspannungen)
- Im Notfall oder zur Erleichterung des Batterieladens, ermöglicht der Not-Start-Funktion eine vorübergehende Verbindung mit der Batterie bei niedrigen Batteriespannungsbedingungen.
- 5-drähtiges Steuerkabel zur externen Steuerung über Bedienfeldschalter, Batteriemonitor oder BMS. Kompatibel mit Zwei- oder Eindraht Ein/Aus-Steuerung. Beinhaltet ein Statuskabel zur Steuerung der Anzeigeluchte oder zur Rückmeldung an das BMS.
- Kontaktbolzen, Beilegscheiben und Muttern aus rostfreiem Stahl für optimale Korrosionsbeständigkeit.
- Die einzigartige, rasteroptimierte Grundfläche ermöglicht platzsparende Vereinbarungen mit anderen DC Modular-Produkten.
- Eine faserverstärkte Spezialkunststoffgehäuse bietet ausgezeichnete Hochtemperatureigenschaften, gute Chemikalienbeständigkeit und hohe Festigkeit.
- Robuste transparente Abdeckungen mit Ausbrechöffnungen für Drahtzug aus jeder Richtung.
- Intelligenter Klemmenentwurf erlaubt doppelt gespiegelte Kabelschuh-Anschlüsse.

Spezifikationen

Parameter	TBP-48-350 (Art.Nr. 5074440)
Kontakt (elektrisch)	
Maximale Spannung	60Vdc
Nennstrom bei 25°C	500A (Siehe Vorsichtsmaßnahme Nr.2)
Anlaufstrom (1 Minute)	1000A
Nennstrom Ein / Aus	350A
Spitzenstrom Ein / Aus ¹⁾	1200A
Steuerstromkreis (elektrisch)	
Spule / Versorgungsspannung (+Vdc)	34 .. 68Vdc
Spule / Versorgungsstrom (Ruhezustand)	< 100µA
Spule / Versorgungsstrom (Schaltphase)	< 1.5A
Versorgungsstrom Steuerkabel	< 2.5mA (wenn aktiv)
Schwellenspannung der Steuerleitung	> 5Vdc
Allgemein	
Bedienung op afstand ²⁾	Durch Steuerdrähte (Länge 40cm, max. 15m)
Lokale Steuerung	Ein/Aus, Kontakt öffnen / schließen, Not-Start
Automatisches Aus- und Einschalten	Ja (10 individuell programmierbares Aus- und Einschaltspannungspegel)
Indikatoren	Kontakt offen / geschlossen, niedrige Batteriespannung, Not-Start, Fehler und Setup-Modus
Geschützt gegen	Hohe Temperatur, hohe / niedrige Versorgungsspannung, Zündung (ISO 8846)
Mechanische Lebensdauer	100000 Zyklen
Elektrische Lebensdauer	10000 Zyklen (bei 350A/48V/Ohmsch)
Betriebstemperaturbereich	-20 .. +60°C
Anschlussbolzen / DCM-Rastergröße	M10 / 1 x 3
Schutzart / Gewicht	IP 65 / 800 Gramm
Richtlinien	EMC: 2014/30/EU, LVD: 2014/35/EU, RoHS: 2011/65/EU, ISO 8846

Anmerkung: Änderungen der o.g. Daten jederzeit vorbehalten

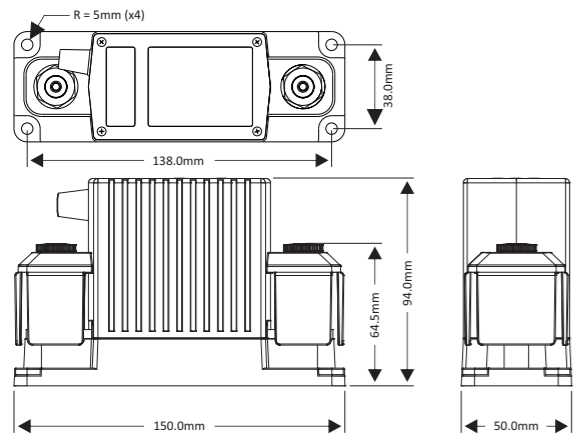
¹⁾ Installieren Sie eine geeignete Vorladeschaltung, um den Spitzeneinschaltstrom deutlich unter diesem Wert zu halten

²⁾ Optional erhältlich, Fernsteuer-Schalter mit LED-Anzeige (Art. Nr. 5095000-1)

DC Modular

FR Relais de protection de batterie 48V 350A(TBP)

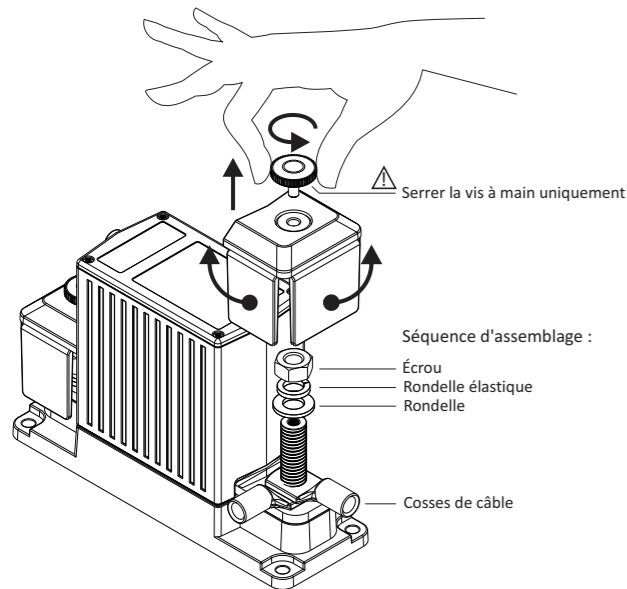
Dimensions



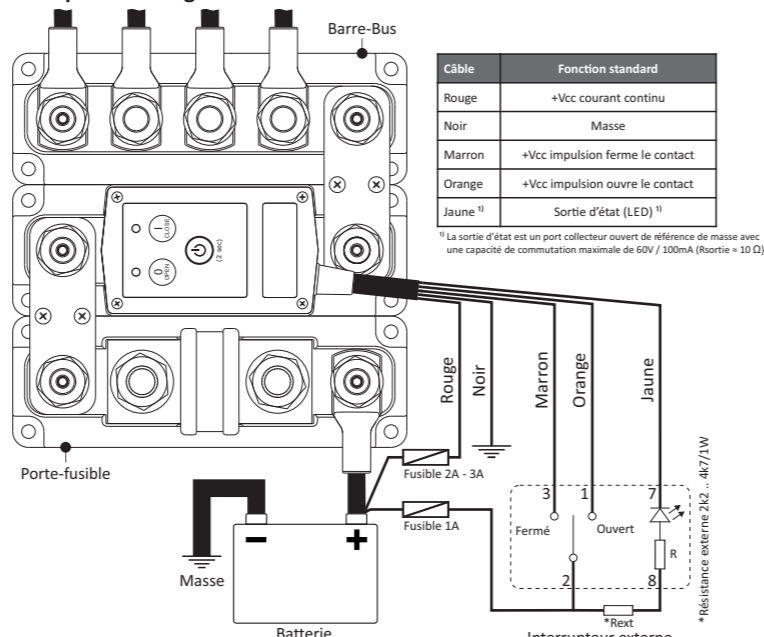
⚠ Précautions

- 1 Veuillez installer ce produit dans un endroit sec à l'intérieur, aussi près que possible de la batterie. À installer uniquement par des techniciens qualifiés.
- 2 Pour éviter un risque d'incendie, utilisez des câbles de dimensions correctes qui sont adéquats pour transporter les courants de charge prévus dans votre application. Le courant continu maximum du TBP est de 500A et n'est valable que si un câble d'une épaisseur totale d'au moins 200mm² est raccordé aux boulons M10. Ou lorsque le TBP fait partie d'un système de réseau contenant de grandes barres bus et des portes-fusibles.
- 3 Pour éviter les risques d'incendie ou de dommages au TBP, assurez-vous que tous les écrous sont bien vissés. Veuillez appliquer notre couple de serrage nominal recommandé de 22Nm pour les écrous M10.
- 4 Pour éviter un risque d'incendie ou des dommages au TBP, assurez-vous que les rondelles élastiques et plates sont toujours placés juste sous l'écrou. Ne placez jamais de rondelles entre : la barre bus et la cosse de câble, plusieurs cosses de câble sur le même goujon, la barre bus et la plaque de liaison ou la cosse de câble et la plaque de liaison.
- 5 Vérifiez que la tension de tous les câbles de connexion est correctement réduite, afin d'éviter des contraintes mécaniques excessives sur le TBP.

Retirez les capuchons de protection pour l'installation du câble principal



Exemple de câblage



Opérations générales

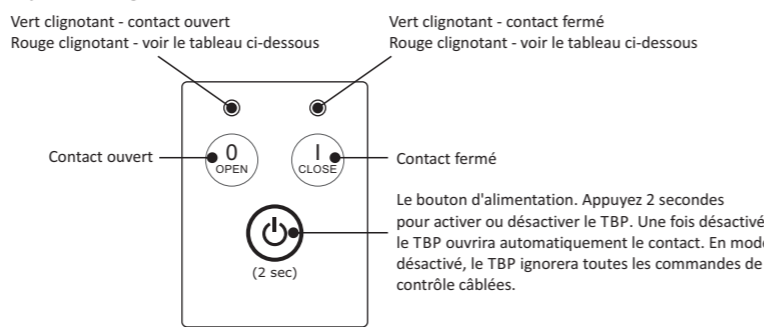


Table LED rouge clignotante				
Les deux LED rouges clignotent (erreur)	OPEN LED clignote rouge (erreur)	CLOSE LED clignote rouge (erreur)	Les LED clignotent en alternance (lentement)	Les LED clignotent en alternance (rapide)
Tension d'alimentation trop basse - Tension d'alimentation trop haute - Température TBP excessive - Les contacts sont soudés, remplacer le TBP	Déconnexion basse tension, le contact reste ouvert après la récupération de tension - Le contact ne s'ouvre pas. Vérifiez si la tension d'alimentation est dans la plage. Sinon, remplacez TBP pour réparation.	Le contact ne se ferme pas. Vérifiez si la tension d'alimentation est dans la plage. Sinon, remplacez TBP pour réparation.	Déconnexion basse tension, contact se ferme automatiquement après récupération de tension	Mode bypass

Pendant le fonctionnement normal, une LED verte clignote indique si le contact TBP est ouvert ou fermé. Cet état de contact peut être modifié en appuyant sur les boutons locaux 'OPEN' et 'CLOSE', ou via les fils de la télécommande.

Si le TBP est configuré avec une tension de déconnexion activée, le contact s'ouvrira automatiquement après 1 minute lorsque la tension de la batterie est tombée en dessous du niveau de tension de déconnexion. Dans ce mode, les deux LED TBP clignotent alternativement en rouge. Si une tension de reconexion a également été définie, le contact se ferme automatiquement lorsque la tension de la batterie dépasse à nouveau la valeur de la tension de reconexion. Si aucune tension de déconnexion ou de reconexion n'est programmée à l'intérieur du TBP, il fonctionnera simplement comme un interrupteur de batterie à distance manuel et il n'y a plus de contrôle automatique basé sur la tension de la batterie.

Indicateur de interrupteur externe en option

Lorsque le TBP est contrôlé à distance via le interrupteur externe TBS (article n° 5095000-1), l'indicateur LED peut avoir les états suivants:

Allumé	Contact fermé
Éteint	Contact ouvert
Clignote lentement	Tension de batterie faible (contact ouvert)
Clignote rapidement	Mode bypass

Mode bypass

Dans les situations où le TBP a ouvert le contact en raison d'une batterie sous tension, il peut être utile de fermer temporairement le contact en cas d'urgence ou lorsqu'il est nécessaire de connecter la batterie à une source de charge telle qu'une combinaison onduleur / chargeur. Le mode bypass existe pour ces situations. Lorsque ce mode est activé, le contact se ferme pendant 1 minute. Si pendant cette minute la tension de la batterie dépasse la tension de coupure (depuis une source de charge connectée), le contact restera fermé et le TBP reviendra automatiquement en mode normal. Si après cette minute, la tension de la batterie reste inférieure au niveau de tension de coupure, le contact s'ouvrira à nouveau.

Le mode bypass pour la télécommande n'est disponible que dans les modes de commande 1, 2, 3, 6 et 7 (voir le tableau des modes de commande au chapitre Changer le mode de télécommande). Cependant, il peut toujours être activé localement en appuyant sur le bouton «I» (CLOSE) pendant 2 secondes après l'ouverture du contact TBP en raison d'une batterie sous tension. Dans les modes de commande à 2 fils 1, 2 ou 3, il peut également être activé à distance en appuyant et en maintenant la position «ON» du interrupteur externe TBS pendant 2 secondes. Lorsqu'il est utilisé dans les modes de commande monofil 6 ou 7, le mode bypass peut être activé en appuyant brièvement sur l'interrupteur SPST externe de OFF à ON. En mode bypass, les LED TBP clignotent alternativement en rouge. La LED du interrupteur externe TBS clignote également.

Changer le mode de télécommande

En mode désactivé/éteint, appuyez simultanément sur les trois boutons pendant 2 secondes pour entrer dans le mode de configuration.



Appuyez sur les boutons OPEN (haut) ou CLOSE (bas) pour parcourir les modes de commande.

Tableau des modes de commande			
Mode no.	Open LED	Close LED	Mode de commande
1	○	∇	2 fils, aucun changement de contact à la mise sous tension
2	∇	∇	2 fils, le contact se ferme à la mise sous tension
3	○	○	2 fils, le contact s'ouvre à la mise sous tension ¹⁾
4	○	○	1 fil, normalement ouvert (mode bypass désactivé)
5	○	○	1 fil, normalement fermé (mode bypass désactivé)
6	Ⓡ	○	1 fil, normalement ouvert
7	○	Ⓡ	1 fil, normalement fermé

¹⁾ Réglage d'usine

Lorsque le mode de contrôle souhaité est sélectionné, le bouton d'alimentation doit être enfoncé pendant 2 secondes pour enregistrer le paramètre. Appuyez à nouveau sur le bouton marche / arrêt pendant 2 secondes pour activer le TBP avec le nouveau mode de contrôle. Les paramètres sont enregistrés en cas de perte de la tension d'alimentation.

Information additionnelle:

Modes 1, 2 & 3: +Vcc impulsion sur le fil brun pour fermer, +Vcc impulsion sur le fil orange pour ouvrir.

Modes 4 & 6: +Vcc continu sur fil marron pour fermer, 0Vcc sur fil marron pour ouvrir. Fil Orange non utilisé.

Modes 5 & 7: +Vcc continu sur fil marron pour ouvrir, 0Vcc sur fil marron pour fermer. Fil Orange non utilisé.

Changer les niveaux de tension de déconnexion et de reconexion

En mode désactivé/éteint, appuyez simultanément sur les deux boutons pendant 2 secondes pour entrer dans le mode de configuration.



Parcourez tous les paramètres de niveau de tension en appuyant sur les boutons OPEN (haut) ou CLOSE (bas)

Tableau de sélection de tension				
Réglage no	Open LED	Close LED	Tension de déconnexion ²⁾	Tension de reconexion
0	∇	○	Éteindre (pas de déconnexion automat.)	Éteindre (pas de reconexion automat.)
1	○	∇	36.0V	42.0V
2	∇	∇	37.0V	43.0V
3	○	○	38.0V	44.0V
4	○	○	39.0V	45.0V
5	○	○	40.0V	46.0V
6	Ⓡ	○	41.0V	47.0V
7	○	Ⓡ	42.0V ¹⁾	48.0V ¹⁾
8	Ⓡ	Ⓡ	43.0V	49.0V
9	○	Ⓡ	44.0V	50.0V
10	∇	Ⓡ	45.0V	51.0V
11	Ⓡ	○	46.0V	52.0V
12	∇	○	47.0V	53.0V
13	Ⓡ	∇	48.0V	54.0V
14	○	∇	49.0V	55.0V

¹⁾ Réglage d'usine

²⁾ Le contact s'ouvre après 1 minute lorsque la tension de la batterie tombe en dessous de la tension de déconnexion sélectionnée. Lorsque, pendant cette période, la tension de la batterie chute de plus de 4 V en dessous de la tension de déconnexion sélectionnée, le contact s'ouvre après 2 secondes.

Lorsque la tension de déconnexion ou de reconexion souhaitée est sélectionnée, appuyez sur le bouton d'alimentation pendant 2 secondes pour enregistrer le réglage. Appuyez à nouveau sur le bouton d'alimentation pendant 2 secondes pour activer le TBP avec la nouvelle déconnexion et / ou reconnectez les paramètres de tension. Les paramètres restent enregistrés en cas de perte de la tension d'alimentation.

Caractéristiques du TBP

- Relais de verrouillage magnétique intelligent à haute intensité, ne tire pratiquement aucun courant dans l'état activé (Fermer) ou désactivé (Ouvrir).
- Contacts en alliage d'argent et barres bus en cuivre plaqué argent, pour une conductivité maximale et une haute fiabilité lors de la commutation de charges sous tension.
- Boutons d'ouverture et de fermeture intégrés sur le dessus, pour annuler manuellement l'état de commutation.
- Déconnexion automatique de la charge (10 niveaux de tension de déconnexion et de reconexion programmables)
- Le mode Bypass permet une connexion temporaire de la batterie dans des conditions de tension, en cas d'urgence ou pour faciliter le processus de charge de la batterie.
- 5 câbles d'interface filaire pour la commande externe par commutateur de panneau, moniteur de batterie ou BMS. Compatible avec la commande d'activation/désactivation à deux fils ou à un seul fil. Comprend un fil d'état pour commander le voyant indicateur ou fournir un retour au BMS.
- Boulons, rondelles et écrous en acier inoxydable pour une résistance optimale à la corrosion.
- Empreinte optimisée de réseau unique permettant des dispositions compactes de plusieurs DC Modular.
- Boîtier en plastique renforcé avec des fibres spéciales conférant d'excellentes propriétés à température élevée, une bonne résistance aux produits chimiques et une grande résistance.
- Couvercles transparents robustes avec ouvertures pour permettre l'accès au fil depuis n'importe quel côté.
- Conception de bornes intelligentes permettant des connexions de cosses à câbles en miroir double.

Spécifications TBP

Paramètre	TBP-48-350 (art.no. 5074440)
Circuit de contact (électrique)	
Tension maximale	60Vdc
Courant Nominal à 25 °C	500A (voir Précaution n° 2)
Courant de démarrage (1 minute)	1000A
Courant nominal ouvert / fermé	350A
Courant de pointe ouvert / fermé ¹⁾	1200A
Circuit de commande (électrique)	
Bobine / tension d'alimentation (+Vcc)	34 .. 68Vdc
Courant d'alimentation (du repos)	< 100µA
Courant d'alimentation (commutation)	< 1.5A
Courant d'alimentation du fil de commande	< 2.5mA (lorsqu'il est actif)
Tension de seuil du fil de commande	> 5Vdc
Généralités	
Télécommande ²⁾	Par fils de commande (longueur 40cm, max. 15m)
Commande locale	Activé/Veille, ouverture/fermeture de contact, Bypass
Déconnexion et reconexion automatiques	Oui (10 sectionneurs et sectionneurs programmables individuellement reconnecter les niveaux de tension)
Indicateurs	Ouverture/fermeture de contact, tension de batterie faible, Bypass, erreur et configuration
Protégé contre	Haute température, haute / basse tension d'alimentation, allumage (ISO 8846)
Durée de vie mécanique	100000 cycles
Durée de vie électrique	10000 cycles (à 350A/48V/résistif)
Plage de température (fonct.)	-20 .. +60°C
Taille du boulon / système de réseau	M10 / 1 x 3
Classe de Protection / Poids	IP 65 / 800 grammes
Normes	EMC: 2014/30/EU, Low voltage Directive: 2014/35/EU, RoHS: 2011/65/EU, ISO 8846

Remarque : les données ci-dessus peuvent être modifiées sans avis préalable

¹⁾ Installez un circuit de précharge approprié pour maintenir le courant de crête bien en dessous de cette valeur

²⁾ Interrupteur à panneau avec indicateur LED disponible en option (Art. no 5095000-1)