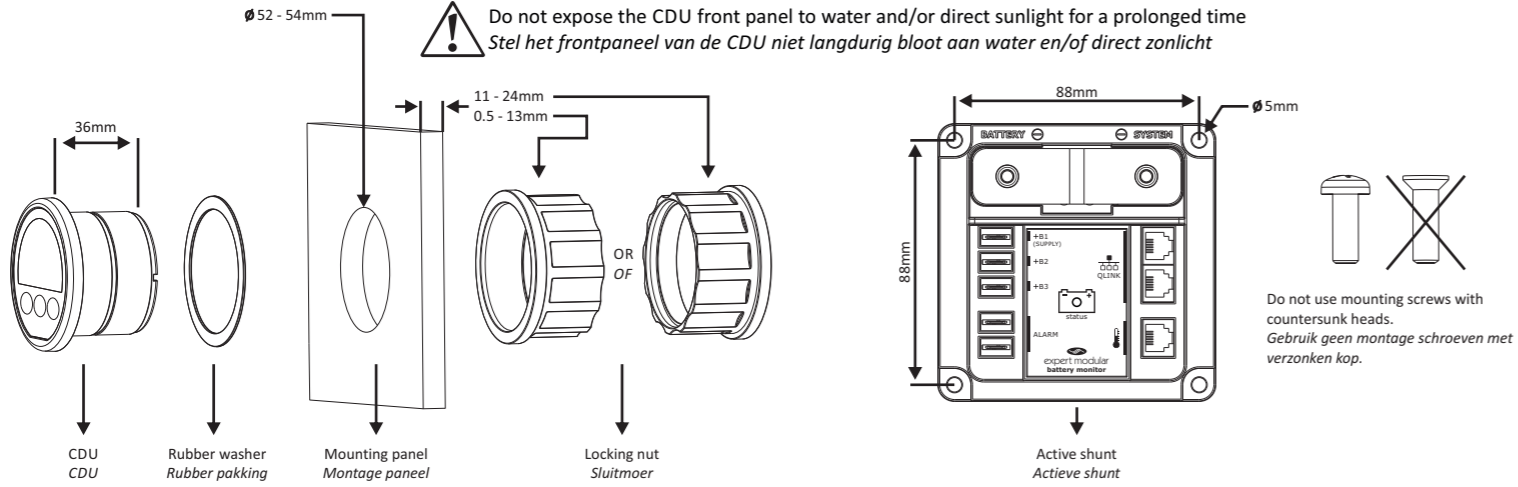


EN INSTALLATION GUIDE Please read this document very carefully to avoid battery monitor malfunction and/or fire hazards!

NL INSTALLATIE VOORSCHRIFT Bestudeer dit document uiterst zorgvuldig om schade aan de accumonitor en/of brandgevaar te voorkomen!

Mounting CDU + Shunt
Montage CDU + Shunt

- Both the active shunt and the rear side of the CDU must be located in a dry environment
De actieve shunt en de achterzijde van de CDU moeten zich in een droge omgeving bevinden
- Do not expose the CDU front panel to water and/or direct sunlight for a prolonged time
Stel het frontpaneel van de CDU niet langdurig bloot aan water en/of direct zonlicht



EN Installation warnings

- WARNING** The shunt must always be installed into the negative line! Installing the shunt into the positive line may damage the battery monitor!
- WARNING** All fuses must be located as close as possible to the battery terminals.
- WARNING** All thick lines in the connection diagrams on the left, represent the main current lines. These lines must be wired with a wire type which can handle the full battery current!
- WARNING** The battery negative terminal may only contain one cable, which is the one going to the shunt. If there are other cables connected to this terminal as well, this may result in wrong readings on the display.
- WARNING** Always connect the battery negative terminal to the 'BATTERY -' stud of the shunt. Connecting this terminal to the '- SYSTEM' stud, will result in wrong readings on the display.
- WARNING** Make sure that the batteries you install are in good health and preferably fully charged.

NL Installatie waarschuwingen

- LET OP** De shunt moet altijd worden opgenomen in de minleiding. De accumonitor kan beschadigen wanneer de shunt in de plusleiding wordt opgenomen!
- LET OP** Alle zekeringen moeten zo dicht mogelijk bij de accupolen geplaatst worden.
- LET OP** Alle vet getekende lijnen in de aansluitschema's aan de linkerzijde geven het hoofdstroom circuit aan. Deze lijnen dienen bedraad te worden met een kabel diameter welke geschikt is voor de maximale accu stroom.
- LET OP** De minpool van de accu mag maar één kabel bevatten, namelijk de kabel welke op de shunt moet worden aangesloten. Wanneer er ook nog andere kabels op de minpool aangesloten zijn, zal dit leiden tot foutieve waarden op het display.
- LET OP** Sluit de minpool van de accu altijd aan op de 'BATTERY -' bout van de shunt. Wanneer de minpool wordt aangesloten op de '- SYSTEM' bout, zal dit leiden tot foutieve waarden op het display.
- LET OP** Installeer alleen 'gezonde', bij voorkeur reeds volledig opgeladen accu's.

Always disconnect the battery negative cable first before installation.
Ontkoppel altijd eerst de minleiding van de accu voor aanvang van de installatie.

EN General battery precautions

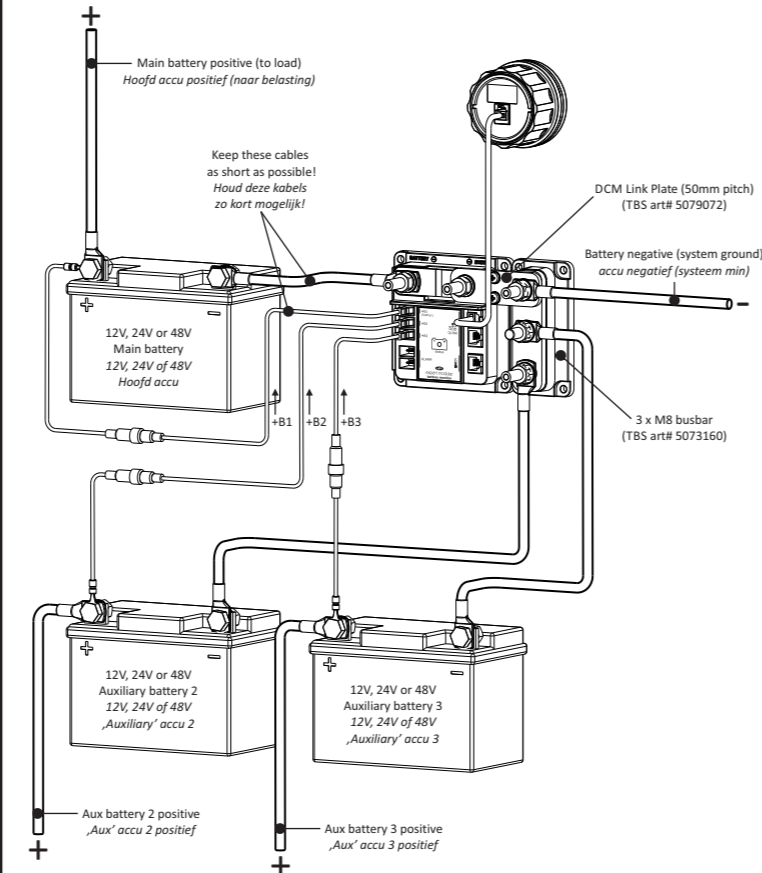
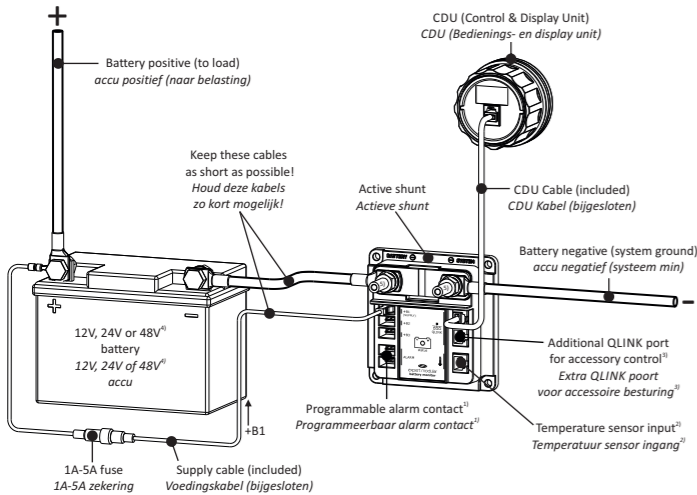
- Wear proper, non-absorbent gloves, complete eye protection, and clothing protection. Avoid touching your eyes and wiping your forehead while working near batteries.
- If battery acid contacts skin or clothing, wash immediately with soap and water. If acid enters your eye, immediately flood it with running cold water for at least 15 minutes and get medical attention immediately.
- Never smoke or allow a spark or flame near batteries.
- Use extra caution to reduce the risk of dropping a metal tool on the battery. It could spark or short circuit the battery or other electrical parts and could cause an explosion.
- Remove all personal metal items, like rings, bracelets, and watches when working with batteries. Batteries can produce a short circuit current high enough to weld metal to skin, causing a severe burn.
- If you need to remove a battery, always remove the negative terminal from the battery first. Make sure all accessories are off so you don't cause an arc.

NL Algemene accu waarschuwingen

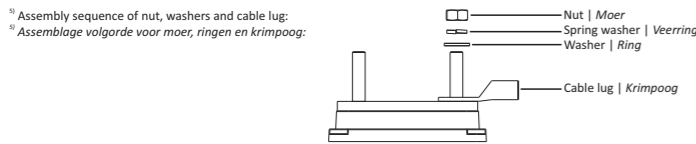
- Draag fatsoenlijke niet geleidende handschoenen, een veiligheidsbril en eventuele kleding protectie wanneer met accu's gewerkt wordt. Voorkom het aanraken van de ogen en de huid met vervuilde handschoenen.
- Wanneer accu zuur in aanraking komt met de huid of kleding, spoel deze onmiddellijk af met water en zeep. Wanneer dit zuur in uw ogen komt, spoel uw ogen dan minimaal 15 minuten met koud stromend water schoon en waarschuw een dokter voor verdere hulp.
- Voorkom roken en open vuur of vonken in de buurt van accu's.
- Voorkom het risico van vallende metalen gereedschappen op de accupolen. Dit kan vonken en kortsluitingen veroorzaken, wat kan resulteren in gevaarlijke explosies.
- Verwijder metalen sieraden zoals ringen, kettingen en horloges wanneer werkzaamheden worden verricht aan accu's. Accu's kunnen zeer hoge kortsluitstromen genereren welke tot ernstige brandwonden kunnen leiden.
- Wanneer een accu verwijderd moet worden, de minleiding altijd als eerste loskoppelen. Zorg er voor dat alle accu verbruikers uitgeschakeld zijn, om vonken bij het loskoppelen te voorkomen.

Connection diagram of single battery setup
Aansluitschema voor een opstelling met één accu

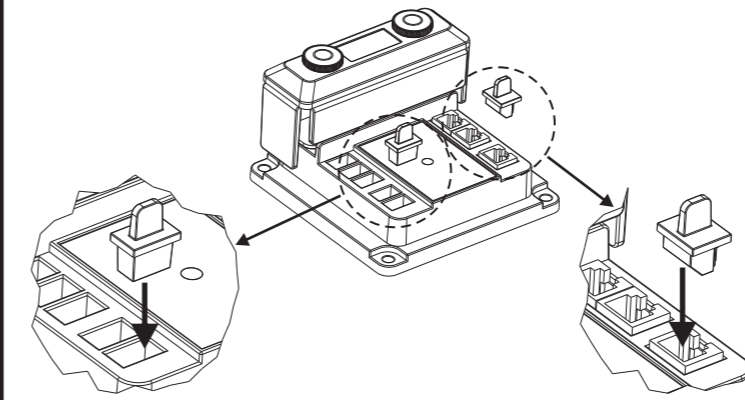
Connection diagram of a multi battery setup
Aansluitschema voor een opstelling met meerdere accu's



¹ Normally open or normally closed potential free relay contact. Contact ratings 5A@30Vdc or 1A@70Vdc.
² Normaal geopend of normaal gesloten potentiaalvrij relais contact. Contact specificaties 5A@30Vdc of 1A@70Vdc.
³ Battery temperature sensor is optional and should be attached to the main battery. Sensor kits are offered in lengths of 3m and 10m.
⁴ Accutemperatuursensor is optioneel en moet worden aangebracht op de hoofd accu. Sensor kits worden aangeboden in lengten van 3m en 10m.
⁵ Besides accessories, the additional QLINK port can also be used to connect to a second CDU.
⁶ Naast accessoires, kan de extra QLINK poort ook gebruikt worden voor het aansluiten van een tweede CDU.
⁷ For more information on the midpoint voltage measurement capability for 24V and 48V battery banks, please see appendix 1 in the online owner's manual available on our website www.tbs-electronics.com.
⁸ Voor meer informatie over „middenpunts“ spanningsmeting voor 24V en 48V accubanken, zie appendix 1 in de online gebruiksaanwijzing welke beschikbaar is op onze website www.tbs-electronics.com.

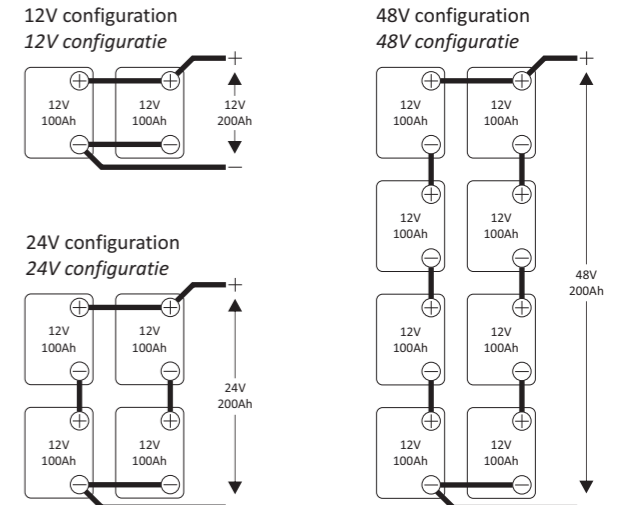


Placement of rubber covers
Plaatsing van rubber afdekkapjes



Please see the above illustration on how to cover unused ports of the active shunt module. A selection of rubber cover parts is included in the package.
Zie hierboven hoe ongebruikte aansluitingen op de actieve shunt afgedekt kunnen worden. Een selectie van rubber afdekkapjes is bijgesloten in de verpakking.

Common battery configurations
Veel voorkomende accu configuraties



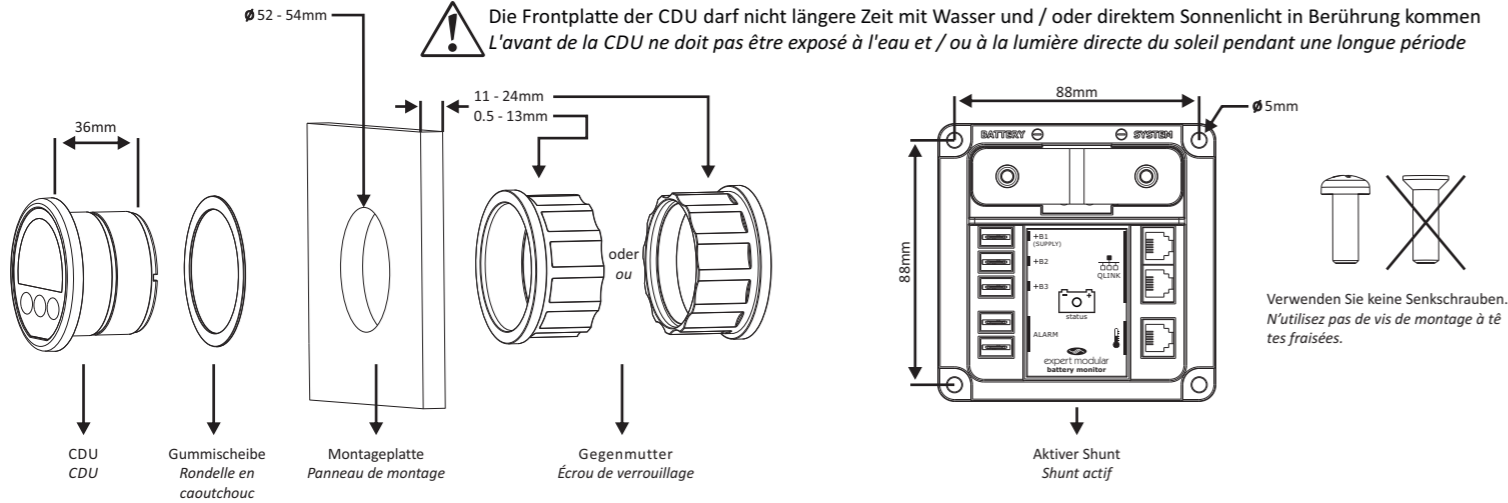
Always connect the battery negative cable last when the installation has been completed.
Sluit de minleiding van de accu altijd als laatste aan wanneer de installatie voltooid is.

DE INSTALLATIONSANLEITUNG Bitte lesen Sie dieses Dokument sorgfältig durch, um eine Fehlfunktion und/oder Brandgefahr des Batteriemonitors zu verhindern!

FR GUIDE D'INSTALLATION Veuillez lire très attentivement ce document pour éviter tout dysfonctionnement du moniteur de batterie et/ou les risques d'incendie !

CDU + Shunt befestigen
Montage de la CDU + Shunt

- ⚠ Sowohl der aktive Shunt als auch die Rückseite des CDU müssen sich in einer trockenen Umgebung befinden
Le shunt actif et la face arrière de la CDU doivent être situés dans un environnement sec
- ⚠ Die Frontplatte der CDU darf nicht längere Zeit mit Wasser und / oder direktem Sonnenlicht in Berührung kommen
L'avant de la CDU ne doit pas être exposé à l'eau et / ou à la lumière directe du soleil pendant une longue période



DE Installationswarnungen

- ⚡ **WARNUNG** Der Shunt muss immer an die negative Leitung angeschlossen werden! Wird der Shunt an die positive Leitung angeschlossen, kann dies zu Schäden am Batteriemonitor führen!
- ⚡ **WARNUNG** Alle Sicherungen müssen zu nah wie möglich an den Batterieklemmen sitzen.
- ⚡ **WARNUNG** Alle dicken Leitungen im Anschlussdiagramm links stellen die Hauptstromleitungen dar. Diese Leitungen müssen mit einem Kabeltyp verkabelt werden, der den vollen Batteriestrom verarbeiten kann.
- ⚡ **WARNUNG** Die negative Batterieklemme enthält ggf. nur ein Kabel, welches zum Shunt geht. Sind weitere Kabel an diese Klemme angeschlossen, kann dies zu einem falschen Lesen im Display führen.
- ⚡ **WARNUNG** Verbinden Sie die negative Batterieklemme immer mit dem 'BATTERY' - Bolzen des Shunt. Wird diese Klemme mit dem '- SYSTEM' - Bolzen verbunden, führt dies zu einem falschen Lesen im Display.
- ⚡ **WARNUNG** Vergewissern Sie sich, dass die Batterien, die Sie installieren, in einem guten Zustand und nach Möglichkeit voll geladen sind.

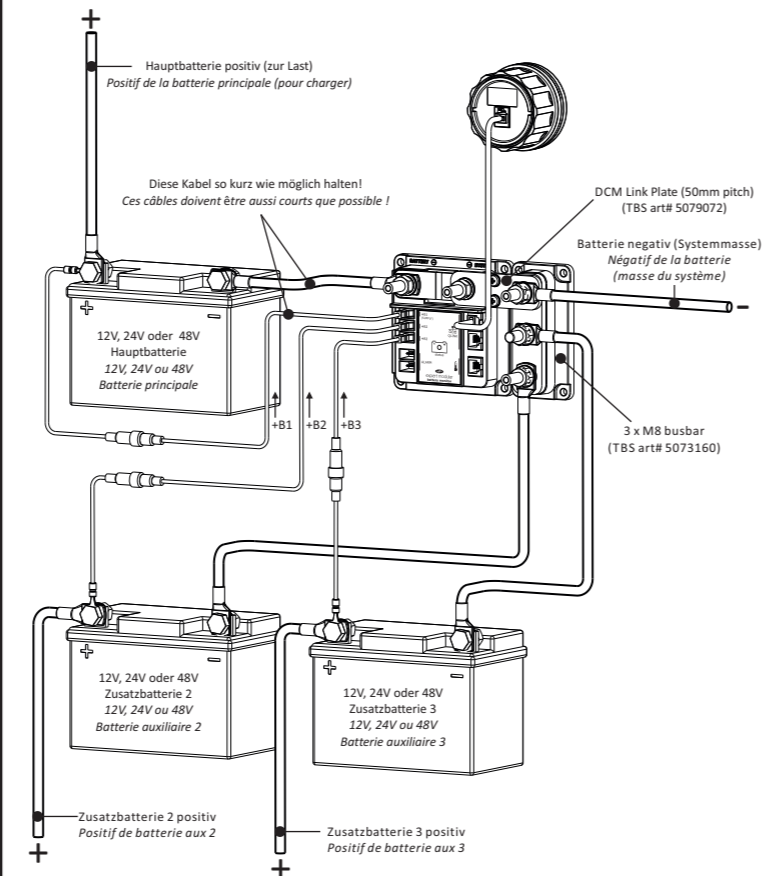
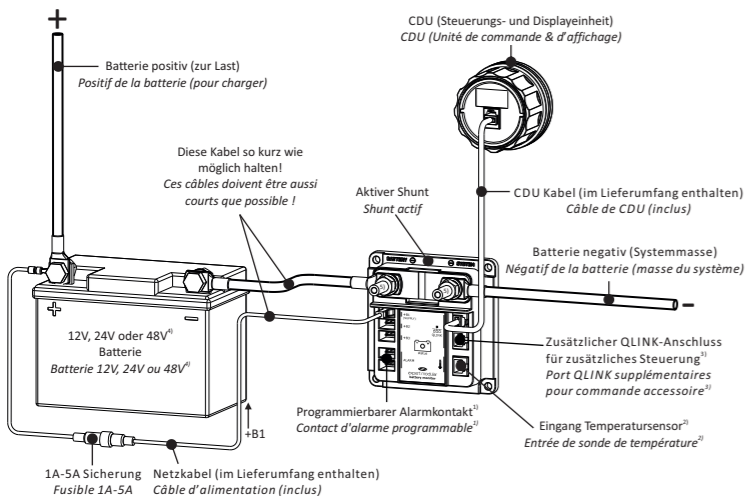
FR Mise en garde pour l'installation

- ⚡ **avertissement** Le shunt doit toujours être installé dans la ligne negative ! Installer le shunt dans la ligne positive peut endommager le moniteur de batterie !
- ⚡ **avertissement** Tous les fusibles doivent être situés aussi près que possible des bornes de la batterie.
- ⚡ **avertissement** Toutes les lignes épaisses dans les schémas de raccordement à gauche, représentent les lignes de courant principales. Ces lignes doivent être câblées avec un type de fil qui peut gérer tout le courant de batterie !
- ⚡ **avertissement** La borne négative de la batterie ne peut contenir qu'un seul câble, qui est celui allant vers le shunt. S'il y a d'autres câbles connectés à cette borne, cela peut entraîner de mauvaises lectures sur l'écran.
- ⚡ **avertissement** Branchez toujours la borne négative de la batterie au bouton « BATTERIE - » du shunt. La connexion de cette borne au bouton « SYSTEME - », entraînera de mauvaises lectures sur l'écran.
- ⚡ **avertissement** Assurez-vous que les batteries que vous installez sont toujours en bon état de marche, de préférence complètement chargées.

Vor der Montage immer zuerst das negative Batteriekabel trennen.
Débranchez toujours le câble négatif de la batterie d'abord avant l'installation.

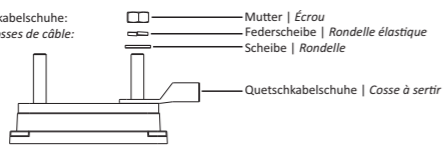
Anschlussdiagramm des Einzel-Batterie-Setups
Schéma de raccordement pour l'installation d'une seule batterie

Anschlussdiagramm des Multi-Batterie-Setups
Schéma de raccordement pour l'installation de plusieurs batteries



¹ Normalerweise offen oder normalerweise geschlossen, potentiell freier Relaiskontakt. Schaltleistungen 5A@30Vdc oder 1A@70Vdc.
² Contact de relais sans potentiel normalement ouvert ou normalement fermé. Intensité de contact 5A@30Vdc ou 1A@70Vdc.
³ Batterietemperatursensor ist optional und muss an die Hauptbatterie angeschlossen werden. Sensorsets werden in einer Länge von 3m und 10m angeboten.
⁴ La sonde de température de batterie est facultative et doit être fixée sur la batterie principale. Les kits de capteur sont offerts en longueurs de 3 m et 10 m.
⁵ Neben dem Zusatzzubehör kann der zusätzliche QLINK-Anschluss auch zum Anschluss eines zweiten CDU verwendet werden.
⁶ En plus des accessoires, le port QLINK supplémentaire est aussi utilisable pour se connecter à une deuxième CDU.
⁷ Weitere Informationen zur Messfähigkeit der Mittelpunktmessung für 24V und 48V Batteriebanken finden Sie in Anhang 1 des Online-Handbuchs auf unserer Webseite www.tbs-electronics.com.
⁸ Pour plus d'informations sur la capacité de mesure de tension de point médian pour les groupes de batteries 24V et 48V, consultez l'annexe 1 du mode d'emploi en ligne disponible sur notre site internet www.tbs-electronics.com.

⁹ Montagereihenfolge für Mutter, scheiben und Quetschkabelschuhe:
¹⁰ Séquence de montage de l'écrou, des rondelles et des cosses de câble:



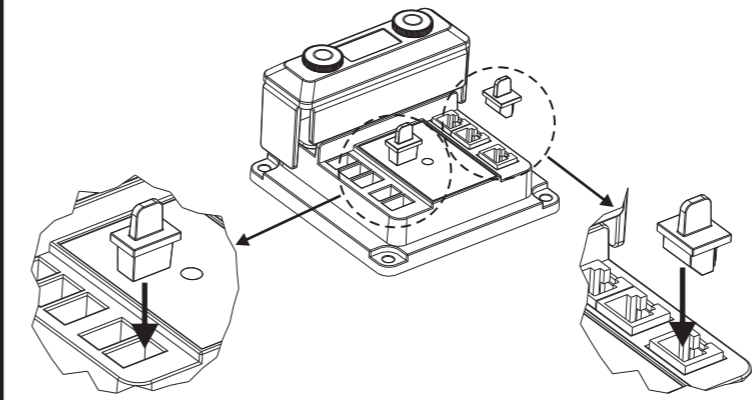
DE Allgemeine Batterievorsichtsmaßnahmen

- Tragen Sie korrekte, nicht-absorbierende Handschuhe, Augenschutz und Schutzkleidung. Während der Arbeiten nahe der Batterie berühren Sie bitte nicht die Augen und fahren Sie sich nicht über die Stirn.
- Kommt Batteriesäure in Kontakt mit der Haut oder der Kleidung, waschen Sie diese sofort mit Wasser und Seife ab. Gelangt Säure ins Auge, spülen Sie es sofort für mindestens 15 Minuten mit kaltem Wasser aus und suchen Sie anschließend einen Arzt auf.
- In der Nähe der Batterien niemals rauchen oder eine Flamme entzünden.
- Achten Sie sorgfältig darauf, dass kein Metallwerkzeug auf die Batterie fällt. Dies könnte zu Funkensprühen oder einem Kurzschluss in der Batterie oder anderen elektrischen Teilen verursachen und zu einer Explosion führen.
- Entfernen Sie alle persönlichen Metallgegenstände wie Ringe, Armbänder und Armbanduhr, wenn Sie mit Batterien arbeiten. Batterien können einen Kurzschluss-Hochstrom verursachen, der das Metall in die Haut brennen und zu schweren Verbrennungen führen kann.
- Muss eine Batterie entfernt werden, trennen Sie immer zuerst die negative Klemme von der Batterie. Vergewissern Sie sich, dass alle Zubehöre abgeschaltet sind, so dass Sie keinen Lichtbogen verursachen können.

FR Précautions générales pour la batterie

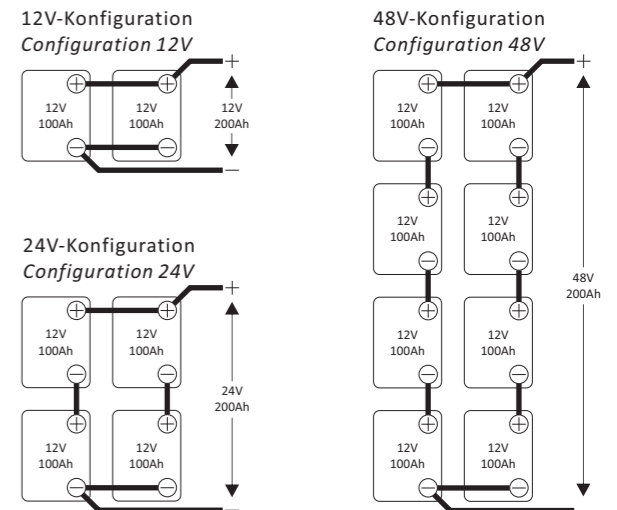
- Portez des gants appropriés, non absorbants, une protection oculaire complète et des vêtements de protection. Évitez de toucher vos yeux et d'essuyer votre front lorsque vous travaillez près des batteries.
- Si l'acide de batterie entre en contact avec la peau ou les vêtements, lavez-les immédiatement à l'eau savonneuse. Si l'acide pénètre dans vos yeux, lavez-les immédiatement à l'eau froide pendant au moins 15 minutes et consultez un médecin immédiatement.
- Ne jamais fumer ou provoquer d'étincelle ou approcher une flamme près des batteries.
- Soyez particulièrement prudent pour réduire les risques de chute d'objet métallique sur la batterie. Cela pourrait provoquer des étincelles ou un court-circuit de la batterie ou d'autres composants électriques et provoquer une explosion.
- Retirez tous les objets métalliques personnels, tels que les bagues, les bracelets et les montres lorsque vous travaillez avec des batteries. Les batteries peuvent produire un courant de court-circuitsuffisamment puissant pour souder des métaux à la peau et provoquer de graves brûlures.
- Si vous devez retirer une batterie, débranchez la borne négative de la batterie avant tout. Assurez-vous que tous les accessoires sont désactivés afin de ne pas créer d'arc.

Anbringung der Gummiabdeckungen
Installation des protections en caoutchouc



Siehe Abbildung oben, wie ungenutzte Anschlüsse des aktiven Shunt Moduls abzudecken sind. Eine Auswahl an Gummiabdeckteilen ist im Lieferumfang enthalten. Reportez-vous à l'illustration ci-dessus sur la façon de couvrir les ports inutilisés du module shunt actif. Une sélection de caches en caoutchouc est incluse dans le paquet.

Allgemeine Batteriekonfigurationen
Configurations classiques de batterie



Nach Abschluss der Installation das negative Batteriekabel immer zuletzt anschließen.
Connectez toujours le câble négatif de la batterie en dernier lorsque l'installation est terminée.